



# iROBO-5000-20A1T

## Основные особенности

- Диагональ экрана 12.1"
- Степень защиты от пыли и влаги IP65
- Резистивный сенсорный экран
- Безвентиляторное охлаждение корпуса
- Входное напряжение питания 12-30В DC
- Комплектация паспортом на русском языке
- Наличие сертификата соответствия таможенного союза

## Спецификация

### Конструктивное исполнение

**Конструкция корпуса:** Металлический корпус с алюминиевыми вставками  
**Вид монтажа:** Настольный, монтаж в панель, на стену, VESA 100

### Степень защиты

**По передней панели:** IP65

### Дисплей

**Тип дисплея:** LCD TFT  
**Диагональ экран:** 12.1"  
**Максимальное разрешение:** 1024x768  
**Тип сенсорного экран:** Резистивный

### Процессор

**Тип установленного процессора:** Intel Celeron J1900  
**Частота процессора:** 2.00 ГГц

### Оперативная память

**Тип оперативной памяти:** DDR3L 1333, DDR3L 1066  
**Разъемы для модулей оперативной памяти:** 1xSODIMM 204 пин  
**Установленный объем оперативной памяти:** 8 ГБ  
**Максимальный объем оперативной памяти:** 8 ГБ

### Видеоадаптер

**Видеоконтроллер:** Встроен в процессор  
**Разъемы:** 1xVGA

### Сетевые интерфейсы

**Портов Ethernet 10/100/1000 Mbit/s:** 2  
**Контроллер Ethernet:** 2xIntel I210AT 10/100/100Mbps

### Интерфейсы ввода-вывода

**Количество COM-портов всего:** 2  
**COM портов RS-232/422/485:** 2  
**Портов USB всего:** 3  
**Портов USB v2.0:** 2  
**Портов USB v3.0:** 1

### Аудио

**Аудиоконтроллер:** Realtek ALC886-GR (Опционально)

### Устройства хранения данных

**Тип накопителя 2.5":** SSD  
**Объем накопителя:** 256 Гб SSD  
**Поддержка CFast:** Да

### Слоты расширения

**Слотов Mini-PCIe:** 2 (поддержка Wi-Fi, 3G/4G модуля или FieldBus карты)

### Сторожевой таймер

**Программный:** Да  
**Время срабатывания:** 1~255 сек.

### Охлаждение

**Тип:** Безвентиляторный

### Источник питания

**Тип источника:** Внешний адаптер питания AC/DC  
**Выходная мощность:** 60 Вт  
**Входное напряжение питания DC:** 12 ... 30 В

### Программное обеспечение

**Совместимость с ОС:** Windows 7, Windows 8, Windows 10, Astra Linux

### Габариты и вес

**Ширина:** 317 мм  
**Высота:** 243 мм  
**Глубина:** 65.89 мм  
**Вес:** 4 кг

### Условия эксплуатации

**Температура эксплуатации:** -5 ... 60 °C  
**Влажность:** 10 ... 90 % (без конденсации)

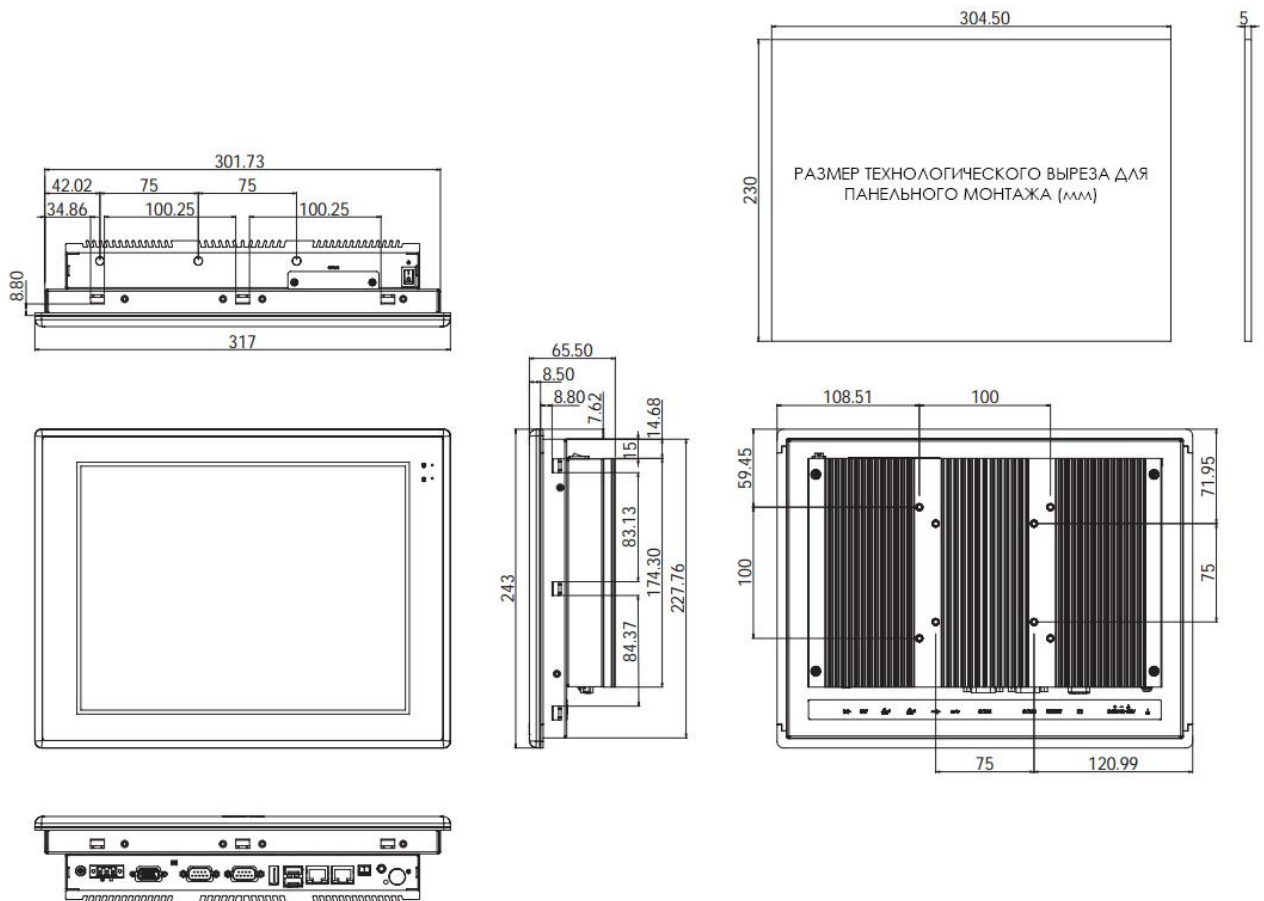
### Стандарты и сертификаты

**Сертификаты:** ГОСТ Р, CE, FCC Class A, МЭК 60068-2-27

## Внешний вид



## Размеры и габариты



## **Комплектация**

---

Паспорт изделия - 1 шт.

Гарантийный талон - 1 шт.

Набор для монтажа в панель - 1 шт.

Адаптер питания - 1 шт.

Кабель питания 220В - 1 шт.

## **Дополнительные опции**

---

Настенное крепление VESA 100

Настольная подставка

3G/4G модуль