

iROBO-6000-342U



Основные особенности

- Процессор Intel Core i5-8365UE
- DDR4 SO-DIMM до 32 Гб.
- 2xCOM, 4xUSB, 2xGb LAN, 1xHDMI 1xDP
- Крепление на DIN-рейку, на стену и по стандарту VESA
- Комплектация паспортом на русском языке
- Наличие сертификата соответствия таможенного союза

Спецификация

Конструктивное исполнение

Конструкция корпуса: Алюминиевый корпус
Вид монтажа: Настольный, монтаж на стене, монтаж на DIN-рейку, монтаж VESA

Процессор

Установленный процессор: Intel Core i5-8365UE,
4 ядра, 8 потоков, Кэш 6 МБ
Частота процессора: 1.6–4.1 ГГц

Оперативная память

Тип оперативной памяти: DDR4 2400 МГц
Разъемы для модулей оперативной памяти: 1 x 260-pin SO-DIMM
Установленный объем оперативной памяти: 4 ГБ
Максимальный объем оперативной памяти: 32 ГБ

Видеоадаптер

Видеоконтроллер: Встроен в процессор
Разъемы: 1 x HDMI, 1 x Display Port

Сетевые интерфейсы

Портов 10/100/1000 Mbit/s: 2
Контроллер Ethernet: Intel i211-AT, i219-LM

Интерфейсы ввода-вывода

Количество COM-портов всего: 2
COM портов RS-232/422/485: 2
Портов USB всего: 4
Портов USB v2.0: 2
Портов USB v3.1: 2

Отсеки для накопителей

Количество отсеков для 2,5" SATA: 1

Устройства хранения данных

Тип накопителя 2.5": SATA, SSD
Объем накопителя: 256 ГБ
Максимальный объем накопителя: 8 ТБ

Слоты расширения

Всего слотов расширения: 1
Слотов M.2: 1 x 2230 Key E (для Wi-Fi)
Слотов под SIM: отсутствует

Охлаждение

Тип: Безвентиляторный

Требования по питанию

Входное напряжение питания DC: 6 ... 36В (без адаптера питания)
Входное напряжение питания AC: 100-230В (с адаптером питания)
Тип источника: Внешний адаптер питания AC/DC
Выходная мощность: 60 Вт

Программное обеспечение

Совместимость с ОС: Windows 10, Linux OS

Габариты

Ширина: 141,6 мм
Высота: 55 мм
Глубина: 106 мм

Условия эксплуатации

Температура эксплуатации: -10... 50 °C
Влажность: 10 ... 90 %
Вибрация: 3 Grms, 5-500 Hz

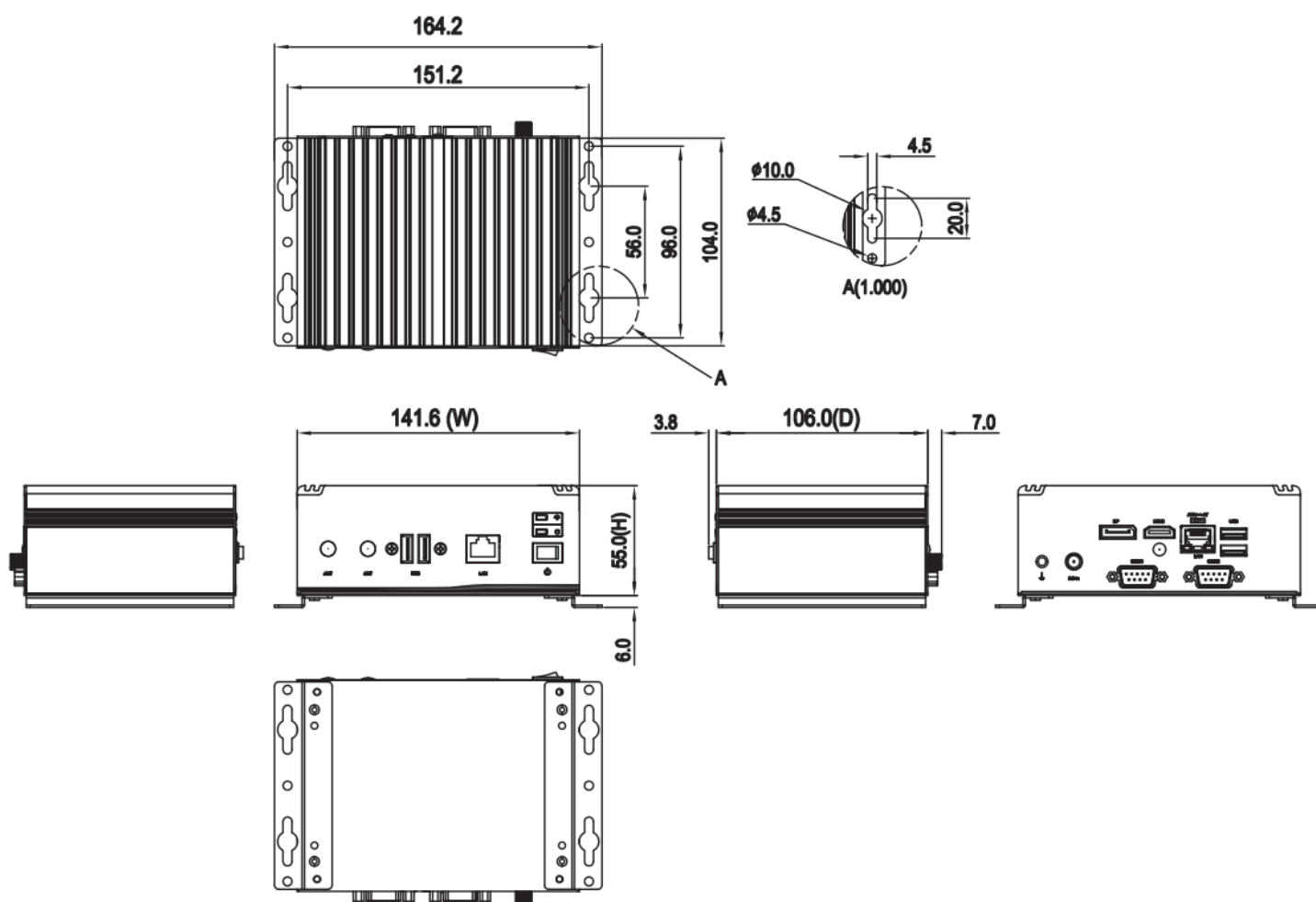
Стандарты и сертификаты

Сертификаты: Сертификат Таможенного Союза (EAC)

Внешний вид



Размеры и габариты



Комплектация

Диск с драйверами (по запросу) – 1 шт.

Паспорт изделия - 1 шт.

Гарантийный талон – 1 шт.

Блок питания - 1 шт.