

TKH-TB25/TB25V-F2-MODUL



TKH-TB25/TB25V-F2-MODUL

- Dicht nach IP65
- Opto-mechanische Technologie
- Sehr Robuster und vandalsicherer Aufbau
- Vandalsichere Edelstahl Tasten
- Schnittstellen PS/2 & USB (Combo)

TKH-TB25/TB25V-F2-MODUL

- IP65 sealing trackball
- Opto-mechanical technology
- High robust, vandalproof construction
- Anti-vandal stainless steel switches
- Combo PS/2 & USB output

TECHNISCHE DATEN

Balldurchmesser:	25 mm
Schutzgrad (max):	IP65 (statisch)
Trackballmaterial:	Phenolharz (TB25-F2) Edelstahl (TB25V-F2)
Frontplattenmaterial:	Gebürsteter Edelstahl
Betätigungskraft:	50 g (TB25-F2) 65 g (TB25V-F2)
Abmessungen:	82 x 67 x 25 mm
Schnittstellen:	PS/2 & USB über Adapter
Betriebstemperatur:	-10 °C bis +60 °C
Lagertemperatur:	-25 °C bis +80 °C
Lebensdauer:	ca. 2 Mio. Ballumdrehungen

TASTEN

Schalttechnologie:	Vergoldete Schnappscheiben
Tastenzahl:	2
Schaltkraft:	4 N
Schaltweg:	1,3 mm
Schaltzyklen:	1 Mio.
Schutzgrad:	IP65
Material:	Gebürsteter Edelstahl

SPECIFICATION

Ball diameter:	25 mm
Protection level:	IP65 (static)
Ball material:	phenolic resin (TB25-F2) stainless steel (TB25V-F2)
Front panel material:	brushed stainless steel
Tracking force:	50 g (TB25-F2) 65 g (TB25V-F2)
Dimensions:	82 x 67 x 25 mm
Interfaces:	PS/2 & USB via adapter
Operating temperature:	-10 °C to +60 °C
Storage temperature:	-25 °C to +80 °C
Lifetime - Ball revolutions:	approx. 2 mill.

BUTTONS

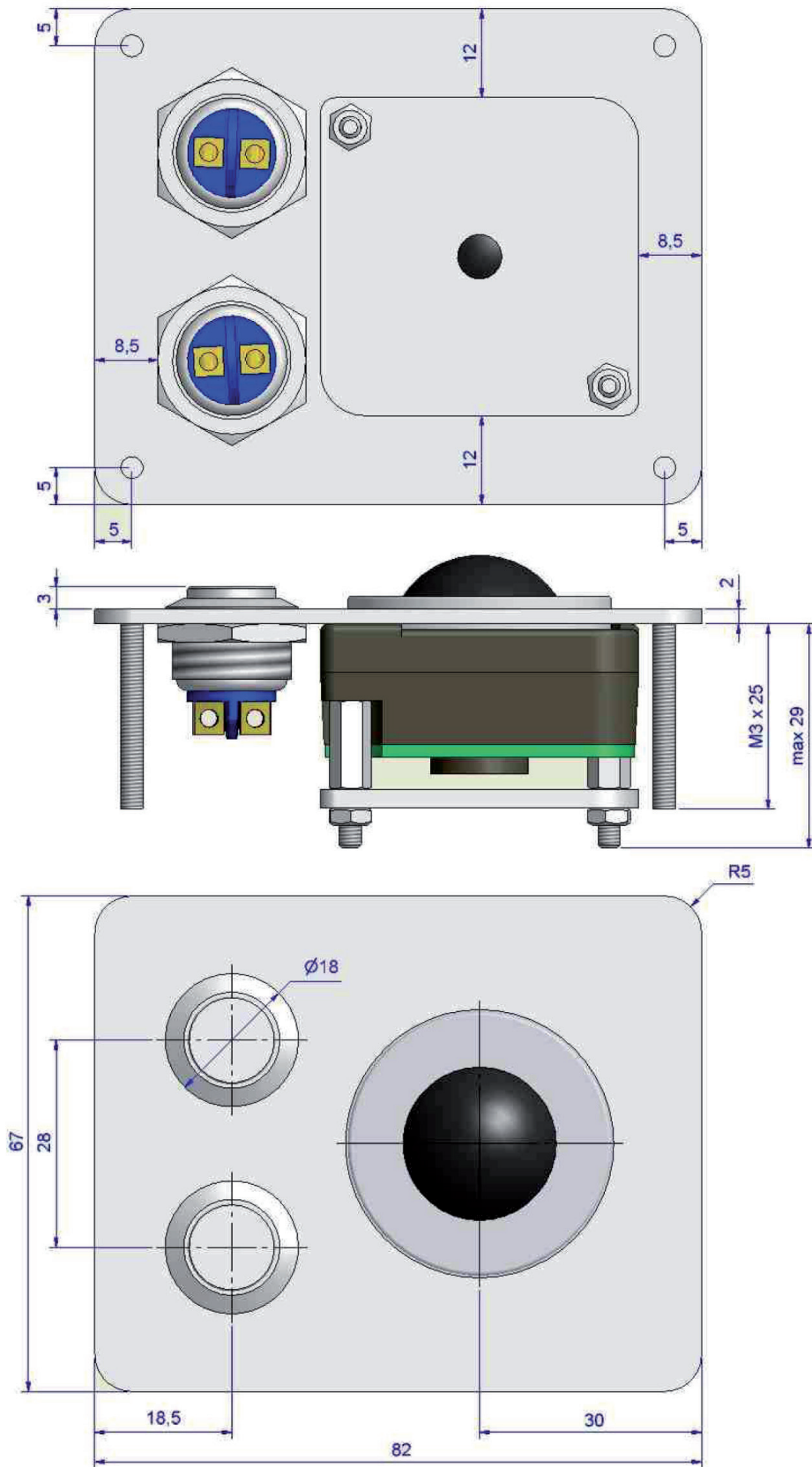
Keyswitch technology:	gold plated domes
Number of Keys:	2
Operating force:	4 N
Switch travel:	1.3 mm
Switching cycles:	1 mill.
Protection level:	IP65
Material:	brushed stainless steel

Kat.Nr./ Cat.No.	Produktbezeichnung / Product description	Gewicht / Weight
KH14011	TKH-TB25-F2-MODUL-PS/2-USB	200 g
KH14012	TKH-TB25V-F2-MODUL-PS/2-USB	250 g

Andere Layouts, Konfigurationen und Schnittstellen auf Anfrage. / Other language versions / interfaces / configurations available on request.

Änderungen und Irrtümer vorbehalten! / Errors and omissions excepted

TKH-TB25/TB25V-F2-MODUL



Änderungen und Irrtümer vorbehalten! / Errors and omissions excepted