

iROBO-4000-70i4RH-G2



Основные особенности

- Корпус из алюминиевого сплава
- Поддержка процессоров 6-го поколения Intel Core i3/ i5/ i7,
- Широкий набор портов ввода-вывода
- Высокая наработка на отказ
- Комплектация паспортом на русском языке
- Наличие сертификата соответствия таможенного союза

Спецификация

Конструктивное исполнение

Конструкция корпуса: алюминиевый корпус
Вид монтажа: Настольный, переносной

Дисплей

Тип дисплея: LCD TFT
Диагональ экрана: 17"
Максимальное разрешение: 1920x1080

Архитектура

Форм-фактор: microATX

Процессор

Тип поддерживаемых процессоров: Intel Core i3, Intel Core i5, Intel Core i7 (6-е поколение Intel Skylake)
Тип установленного процессора: Intel Core i3-6100
Разъем процессора: LGA1151
Частота процессора: 3.7 ГГц

Чипсет

Чипсет: Intel Q170

Оперативная память

Тип оперативной памяти: DDR4 2400
Разъемы для модулей оперативной памяти: 4xDDR4 DIMM 288pin
Установленный объем оперативной памяти: 4 ГБ
Тип установки: Съемный
Максимальный объем оперативной памяти: 64 ГБ

Видеоадаптер

Видеоконтроллер: Intel HD 530

Сетевые интерфейсы

Контроллер Ethernet: Intel i211-AT 10/100/1000 Mbps, Intel i219-LM
Портов Ethernet всего: 2
Портов 10/100/1000 Mbit/s: 2

Интерфейсы ввода-вывода

Количество COM-портов всего: 6 (Опционально)
COM портов RS-232: 4
COM портов RS-232/422/485: 2
Портов USB всего: 11
Портов USB v2.0: 5 (1x внутренний)
Портов USB v3.0: 6

Аудио

Аудиовыход: Линейный выход, Встроенный динамик
Аудиовход: Линейный вход

Устройства хранения данных

Тип накопителя 2.5": SATA3, SSD
Количество жестких дисков: 1 (опционально до 4-х)
Объем накопителя: 128 ГБ
Оптический привод: Slim DVD-RW

Дисковые контроллеры

Каналов SATA 3: 6
Уровень RAID SATA 3: 0, 1, 5, 10

Слоты расширения

Всего слотов расширения: 4
Слотов PCI Express x4: 2
Тип сигнала PCI Express x4: 1xPCI Express x4, 1xPCI Express x4
Слотов PCI Express x16: 1
Тип сигнала PCI Express x16: 1xPCI Express x16
Слотов PCI: 2
Слотов Mini-PCIe: 1

Клавиатуры и указывающие устройства

Тип клавиатуры: Промышленная
Количество клавиш: 104
Раскладка: English, Russian
Интерфейс подключения клавиатуры: USB
Тип указывающего устройства: Тачпад
Интерфейс подключения указывающего устройства: USB

Источник питания

Тип источника: Промышленный, ATX, 1U
Выходная мощность: 600 Вт
Входное напряжение питания AC: 100 ... 240 В

Программное обеспечение

Совместимость с ОС: Windows10, Astra Linux

Габариты и вес

Ширина: 417.6 мм
Высота: 352 мм
Глубина: 186 мм

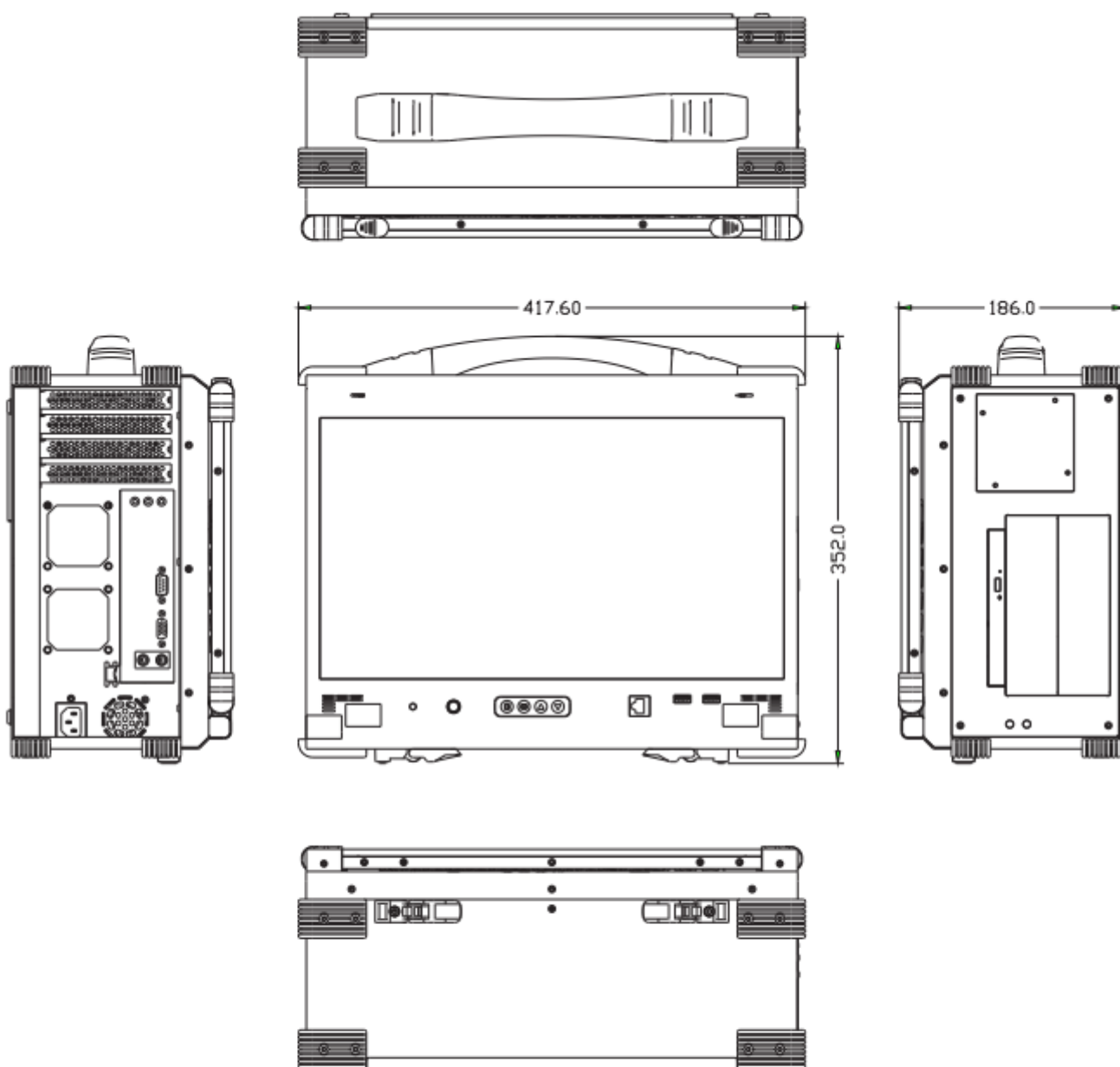
Условия эксплуатации

Температура эксплуатации: 0 ... 45
Влажность: 5 ... 95 (без образования конденсата)
Вибрация: 10-500Hz (0.4Grms)
Удар: 10g, 11ms, half-shine

Стандарты и сертификаты

Сертификаты: Сертификат Таможенного союза (EAC)

Размеры и габариты



Комплектация

Диск с драйверами – 1 шт.

Паспорт изделия - 1 шт.

Гарантийный талон – 1 шт.

Кабель питания - 1 шт.