


ET-7016
**PET-7016
PET-7016-48V**

 2-канальный модуль ввода сигнала с тензодатчика
и дискретного ввода-вывода

Характеристики

- Встроенный Web-сервер
- Web HMI
- Поддержка протоколов Modbus TCP и Modbus UDP
- Безопасность коммуникации
- Двойной сторожевой таймер
- Широкий диапазон рабочих температур: - 25 ~ + 75°C
- Парное подключение ввода-вывода
- Встроенный ввод-вывод
 - Вход тензодатчика: 2 канала
 - Дискретный вход/счетчик: 2 каналов
 - Дискретный выход: 2 канала



Введение

ET-7016/PET-7016/PET-7016-48V – это модуль ввода сигнала с тензодатчика с 2 каналами аналогового ввода, 1 каналом вывода напряжения возбуждения, 2 каналами дискретного ввода и 2 каналами дискретного вывода. Он может иметь различные диапазоны измерения (+/-15 мВ, +/-50 мВ, +/-100 мВ, +/-500 мВ, +/-1 В, и +/-2,5 В) и поддерживает полномостовой, полумостовой и четверть-мостовой тензодатчик. Диапазон каждого аналогового входа может быть сконфигурирован индивидуально. Выход напряжения возбуждения может находиться в диапазоне 0 ~ 10 В с током 60 мА. Дискретные выходы могут быть настроены в качестве выходов сигнала тревоги. ET-7016/PET-1016 также может применяться для измерения сигнала с тензодатчика на большом расстоянии, т.к. имеет компенсацию потери напряжения, возникающую из-за большого расстояния.

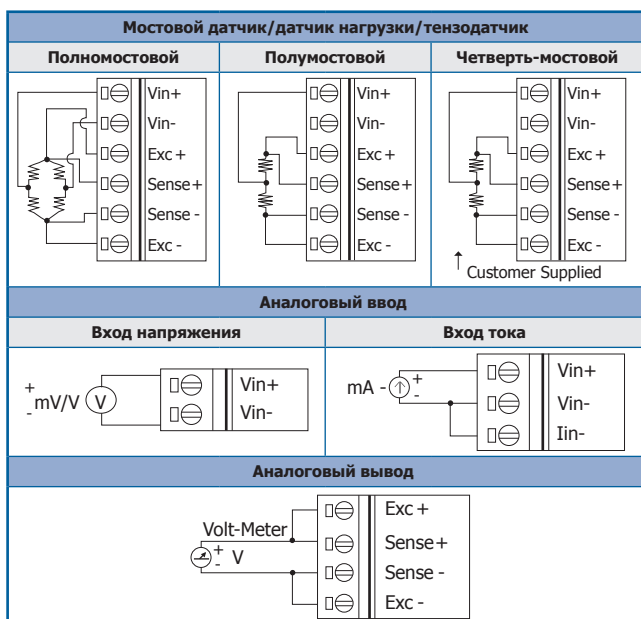
Спецификация системы

Модели	ET-7016	PET-7016	PET-7016-48V
Программное обеспечение			
★ Встроенный Web-сервер		Есть	
★ Web HMI		Есть	
★ Парное подключение ввода-вывода		Есть	
Коммуникация			
Ethernet-порт	10/100 Base-TX с автоматической конфигурацией MDI/MDI-X		
★ PoE	-		Есть
★ Протокол	Modbus TCP, Modbus UDP		
★ Безопасность	Имя, пароль и IP-фильтр		
★ Двойной сторожевой таймер	Есть, Модуль (0,8 секунды), Хост (программируемая)		
LED-индикаторы			
L1 (Система работает)		Есть	
L2 (Ethernet подключен/активен)		Есть	
L3 (Ethernet скорость 10/100 Мбит/с)		Есть	
Питание PoE	-		Есть
Двойная изоляция			
Ethernet	1500 Вdc		-
Ввод-вывод	2500 Вdc		2500 Вdc
Защита			
Электростатический разряд (МЭК 61000-4-2)	4 кВ контактная для каждого терминала и 8 кВ воздушная для случайной точки		
Защита от скачков напряжения (МЭК 61000-4-4)	+/-4 кВ для питания		
Питание			
Защита от обратной полярности	Есть		
Питание от клеммной колодки	Есть, 10 ~ 30 Вdc	Есть, 12 ~ 48 Вdc	-
Питание от PoE	-	Есть, IEEE 802.3af, Класс 1	
Выход питания	-	-	48 Вdc, 10 Вт
Потребляемая мощность	4.2 Вт	5.3 Вт	
Габариты			
Габаритные размеры (Ш x Д x В)	72 мм x 123 мм x 35 мм		
Монтаж	DIN-рейка или монтаж на стене		
Условия эксплуатации			
Рабочая температура	-25 ~ +75°C		
Температура хранения	-30 ~ +80°C		
Влажность	10 ~ 90% RH, без конденсата		

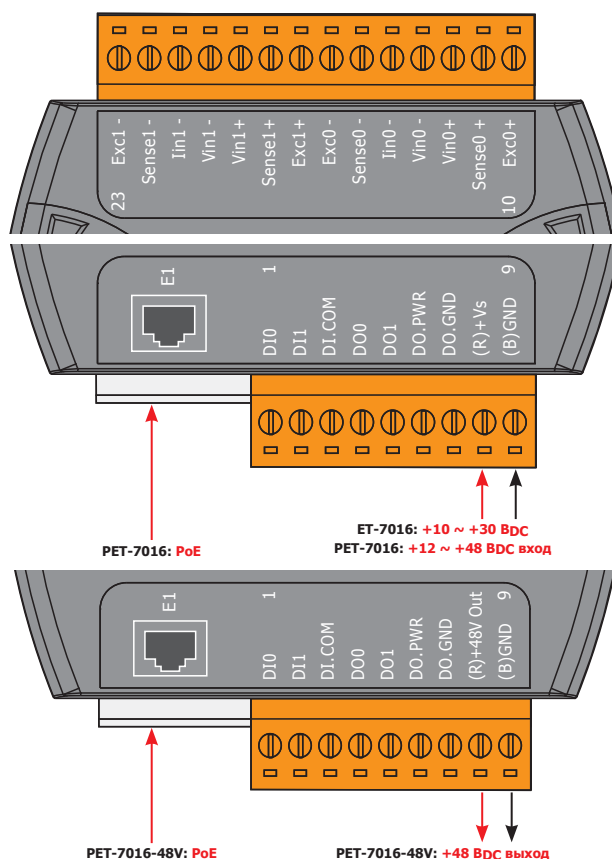
■ Спецификация ввода-вывода

Вход тензодатчика		
Каналы	2 (дифференциальный)	
★ Тип	+/-15 мВ, +/-50 мВ, +/-100 мВ, +/-500 мВ, +/-1 В, +/-2.5 В, +/-20 мА, 0 ~ 20 мА, 4 ~ 20 мА	
★ Тип тензодатчика	полномостовой, полумостовой и четверть-мостовой режимы	
★ Индивидуальная конфигурация каналов	Да	
Разрешение	16-бит	
Частота дискретизации	10 выборок в секунду (общая)	
Точность	+/-0.05%	
Дрейф нуля	+/-0.5 мкВ/°C	
Дрейф интервала	+/-25 ppm/°C	
★ Защита от перенапряжения	30 В DC	
Входное сопротивление	Напряжение: >400 кОм, Ток: 125 Ом	
Ослабление синфазного сигнала	150 dB минимум	
Подавление синфазного сигнала	100 dB	
Выход напряжения возбуждения		
Каналы	1	
Выходной диапазон	0 ~ 10 В	
Максимальный ток выходной нагрузки	60 мА	
Точность	+/-0.05% of FSR	
Дрейф	+/-50 ppm/°C	
★ Установка значения выхода по включению питания	Да	
Дискретный вход/счетчик		
Каналы	2	
Тип	Контакт с внешним питанием	
Приемник/источник (NPN/PNP)	Источник/приемник	
Логический 0	+1 В DC максимум	
Логическая 1	+3.5 ВDC ~ +50 ВDC	
★ Счетчики	Каналы	2
	Максимальное кол-во считываний	4,294,967,285 (32-бит)
	Максимальная частота на входе	100 Гц
	Минимальная ширина импульса	5 мс
Защита от перенапряжения	70 В DC	
Дискретный выход		
Каналы	2	
Тип	Изолированный открытый коллектор	
Приемник/источник (NPN/PNP)	Приемник	
Максимальный ток нагрузки	700 мА/канал	
Напряжение нагрузки	+5 ВDC ~ +50 ВDC	
Защита от перенапряжения	60 В DC	
Защита от перегрузок	1.4 А	
Защита от короткого замыкания	Да	
★ Установка значения выхода по включению питания	Есть, программируемая	
★ Установка безопасного значения на выходе	Есть, программируемая	

■ Wire Connections



■ Разводка контактов



■ Напряжение возбуждения

Тензодатчик	Четверть-мостовой	Полумостовой	Полномостовой
120 R	7.0 В	7.0 В	3.5 В
350 R	10 В	10 В	10 В

■ Сведения по оформлению заказов

ET-7016 CR	2-канальный модуль ввода сигнала с тензодатчика и дискретного ввода-вывода (RoHS)
PET-7016 CR	2-канальный модуль ввода сигнала с тензодатчика и дискретного ввода-вывода с PoE (RoHS)
PET-7016-48V CR	2-канальный модуль ввода сигнала с тензодатчика и дискретного ввода-вывода с PoE и 48 Вdc, выходом 10 Вт (RoHS)

Дискретный вход/счетчик	Считывается как 1	Считывается как 0
	+10 ~ +50 Вdc	ОТКРЫТЫЙ или <4 Вdc
Приемник		
Источник		

Тип выхода	Состояние ВКЛ	Состояние ВЫКЛ
Реле		
Сопротивление Нагрузка		

3
3

Ethernet устройства ввода-вывода