

iROBO-6000-120



Основные особенности

- Процессор Intel Celeron B3350
- DDR3L SO-DIMM до 8 Гб.
- 2 HDMI с поддержкой двух дисплеев
- Степень защиты корпуса IP40
- Комплектация паспортом на русском языке
- Наличие сертификата соответствия таможенного союза

Спецификация

Конструктивное исполнение

Конструкция корпуса: Алюминиевый корпус
Вид монтажа: Настольный, монтаж на стене, монтаж на DIN-рейку, монтаж Arm

Процессор

Тип поддерживаемых процессоров: Intel Celeron N3350
Частота процессора: 1.1 ГГц - 2.4 ГГц (turbo boost)

Оперативная память

Тип оперативной памяти: DDR3L 1600 МГц
Разъемы для модулей оперативной памяти: 1 x 204-pin SO-DIMM
Установленный объем оперативной памяти: 4 Гб
Максимальный объем оперативной памяти: 8 Гб

Видеоадаптер

Видеоконтроллер: Встроен в процессор
Разъемы: 2 x HDMI

Сетевые интерфейсы

Портов 10/100/1000 Mbit/s: 2
Контроллер Ethernet: Intel i211-AT 10/100/1000 Mbps

Интерфейсы ввода-вывода

Количество COM-портов всего: 1
COM портов RS-232: 1
Портов USB всего: 6
Портов USB v2.0: 4
Портов USB v3.0: 2

Отсеки для накопителей

Количество отсеков для 2,5" SATA: 1

Устройства хранения данных

Тип накопителя 2.5": SATA, SSD
Объем накопителя: 64 Гб
Максимальный объем накопителя: 256 Гб

Слоты расширения

Всего слотов расширения: 2
Слотов Mini-PCIe: 2
Слотов под SIM: 1

Охлаждение

Тип: Безвентиляторный

Требования по питанию

Входное напряжение питания DC: 12 ... 12

Требования по питанию

Тип источника: Внешний адаптер питания AC/DC
Выходная мощность: 36 Вт

Программное обеспечение

Совместимость с ОС: Windows 10, Linux

Габариты

Ширина: 216 мм
Высота: 38 мм
Глубина: 137.65 мм

Условия эксплуатации

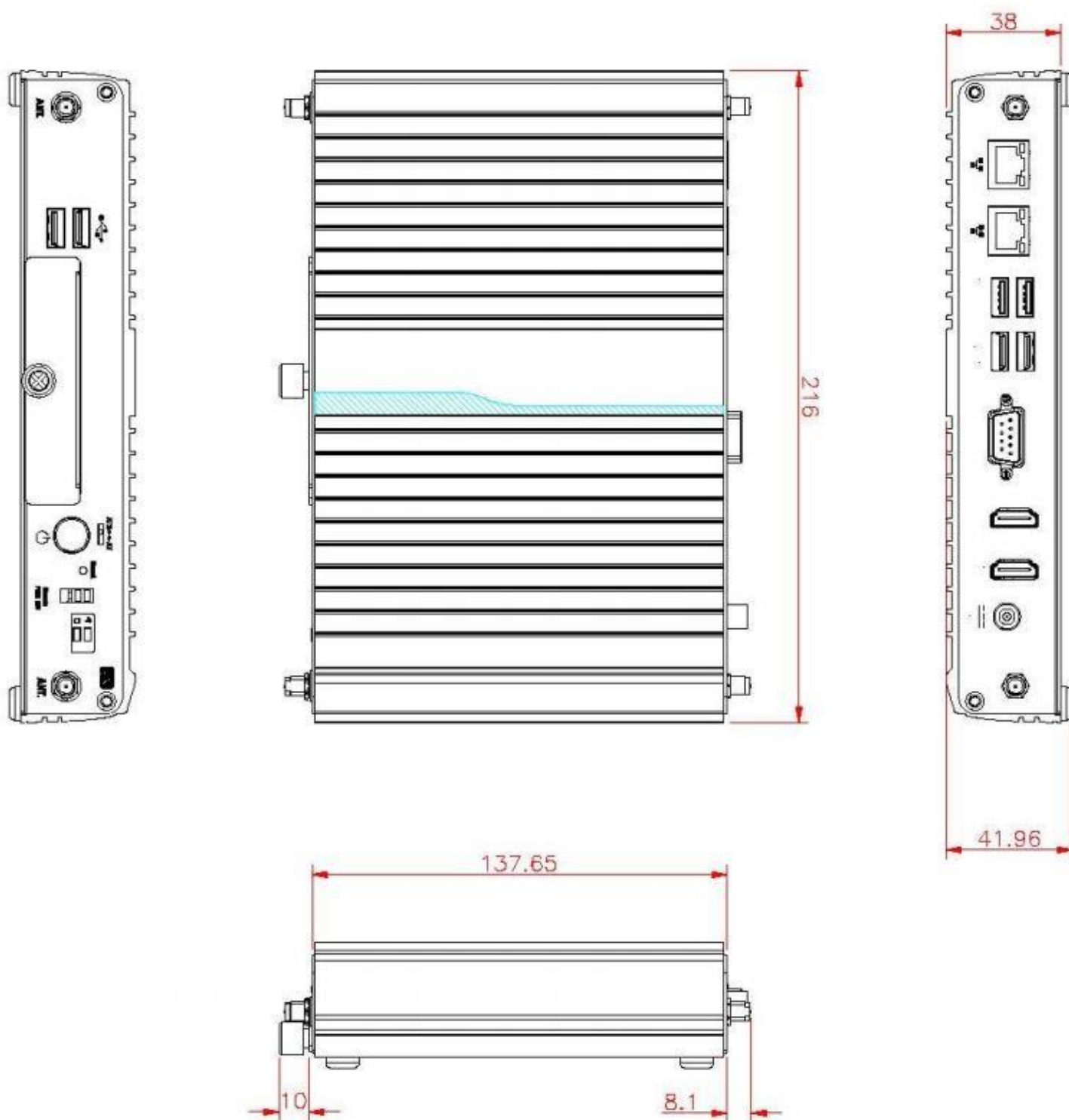
Температура эксплуатации: 0 ... 60 °C
Влажность: 10 ... 90 %
Вибрация: 3 Grms, 5-500 Hz

Стандарты и сертификаты

Сертификаты: Сертификат Таможенного Союза (EAC)

Внешний вид





Комплектация

Диск с драйверами – 1 шт.

Паспорт изделия - 1 шт.

Гарантийный талон – 1 шт.

Блок питания - 1 шт.